



www.grepool.com

- HU** TÖLTHETŐ AKKUMULÁTOROS ROBOT
- EN** RECHARGEABLE BATTERY ROBOT
- ES** ROBOT A BATERÍA RECARGABLE
- FR** ROBOT Á BATTERIE RECHARGEABLE
- DE** ROBOTER MIT WIEDERAUFLADBAREN BATTERIEN
- IT** ROBOT A BATTERIA RICARICABILE
- NL** ROBOT MET OPLAADBARE ACCU
- PT** ROBOT COM BATERIA RECARREGÁVEL



Ref. RBR60

Használati útmutató - Owner's Manual - Manual de Instrucciones
Manuel d'instructions - Bedienungsanleitung - Manuale delle istruzioni
Handleiding met instructies - Manual de instruccoes

FORGALMAZZA / DISTRIBUTED BY / DISTRIBUIDO POR / DISTRIBUÉ PAR / VERTRIEB DURCH / DISTRIBUITO DA / GEDISTRIBUEERD DOOR

DISTRIBUÍDO POR / WYPRODUKOWANY PRZEZ:

MANUFACTURAS GRE, S.A. ARITZ BIDEA Nº 57 BELAKO INDUSTRIALDEA, APARTADO 69 - 48100 MUNGUIA (VIZCAYA) ESPAÑA Nº Reg. Ind. 48-06762

KÍNAI GYÁRTMÁNY / MADE IN CHINA / FABRICADO EN CHINA / FABRIQUÉ AU CHINE / HERGESTELLT IN CHINA / PRODOTTO IN CHINA

GEPRODUCEERD IN CHINA / FABRICADO NA RPC

BIZTONSÁGI FIGYELMEZTETÉS

Az elektromos berendezés telepítésekor és használatakor mindig kövesse az alapvető biztonsági óvintézkedéseket. Kérjük, figyelmesen olvassa el az alábbiakat.



FIGYELMEZTETÉS

A tisztítószert nem játék, 8 éven felüliek használhatják. Bákinak, aki az eszközt beüzemeli, gondosan el kell olvasnia a kézikönyvet, mielőtt dolgozna.

1. A tisztítóeszközt az úszómedence tisztítására tervezték.
2. Kérjük, az eredeti akkumulátorokat és töltőt használja.
3. Csak akkor töltsen, ha a készülék ki van kapcsolva.
4. Helyezze tiszta és száraz helyre. Ne tegye ki napfénynek vagy robbanásveszélynek.
5. A szűrőzsák könnyen törhet, ha éles anyagok/tárgyak vannak a víz alatt.
6. A készülék automatikusan kikapcsol, amikor a vízből kiveszik.
7. Ne közelítse meg a szívófejet, amikor működik, szívóereje miatt, különös tekintettel az emberi testrészekre, az állati vagy emberi szőrszálakra vagy ruhadarabokra.
8. Ne szerelje szét a tisztítószert a hivatalos forgalmazó vagy gyártó szakmai útmutatása vagy értesítése nélkül.
9. Kenőolaj ne szívárojon a készülékből, mert az a víz szennyezettségét okozza.
10. Állítsa le a készüléket, ha bármilyen bajt észlel; Vegye fel a kapcsolatot a hivatalos forgalmazóval, vagy cserélje ki az eredeti alkatrészeket / tartozékokat.
11. A tisztító munkafeltételei:
 - 11.1 Legnagyobb alkalmazható vízmélység: 3m
 - 11.2 Vízhőmérséklet: 4°C - 35°C

1. Töltő

Az elektromos berendezés telepítésekor és használatakor mindig kövesse az alapvető biztonsági óvintézkedéseket.

Kérjük, figyelmesen olvassa el a következőket:

1. Csak a mellékelt eredeti töltőt használja.
2. Csak beltéri használatra. A töltőt nem szabad kültéren használni, esőnek, párának, fagyadéknak vagy hőnek kiténi.
3. Gyermekektől tartsa távol a töltőt.
4. Soha ne használja a töltőt, ha bármilyen sérülést talál.
5. Ne használja a készüléket és a töltőt nedves kézzel vagy mezítláb, töltés közben.
6. Áramtalanítsa a töltőt, amennyiben nem használja.
7. Ha a vezeték sérült, a veszély elkerülése érdekében új töltőre kell cserélni.
8. Töltés előtt győződjön meg arról, hogy a robot és a töltő teljesen száraz.
9. Töltsen fel a robotot 4-5 órával az első használat előtt. Általában 60 perccel a teljes feltöltés után működtethető.

2. Az akkumulátor ártalmatlanítása

1. A robot akkumulátora egy lítium akkumulátor, ezért megfelelően kell ártalmatlanítani, kérjük, további információért forduljon a helyi forgalmazóhoz.
2. Soha ne próbálja meg szétszerelni a lítium akkumulátort.
3. Távolítsa el minden személyes tárgyat, például gyűrűt, karkötőt, nyakláncot és órát, mielőtt kihúzza a robotból a lítium akkut.
4. Az akkumulátor rövidzárlat esetén súlyos égést okozhat.
5. Az akkumulátor eltávolításakor viseljen teljes szemvédőt, kesztyűt és védőruházatot.
6. Ne dohányozzon és használjon nyílt lángot a robot közelében, veszélyes lehet.
7. Ha az akkumulátorsav érintkezik a bőrrel és ruházattal, azonnal mossa le bő szappannal és vízzel.
8. Ha a sav a szemmel érintkezik, azonnal azonnal mossa ki bő hideg vízzel legalább 15 percig. Azonnal forduljon orvoshoz!

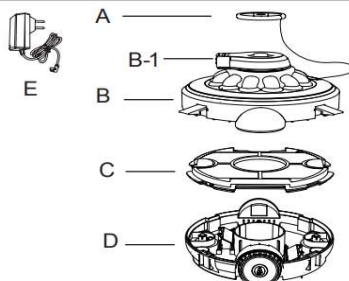
A fenti figyelmeztetéseknek nem célja, hogy magukban foglalják az összes lehetséges kockázat és/vagy súlyos sérülés esetét.

A medence tulajdonosainak mindig fokozott óvatossággal kell eljárniuk a robot üzemeltetése során.

HASZNÁLATI ÚTMUTATÓ

ÖSSZESZERELÉS

- A: Lebegő úszó
- B: Felső borítás
- B-1: Fúvóka fej
- C: Szűrő
- D: Alsó szekció
- E: Töltő



A felső burkolaton egy fúvóka fej található, a víz alulról érkezik és a fej segítségével mozog a robot. Amint akadályba ütközik, a fúvókafej 180 fokkal elfordul, a robot megkerüli az akadályt, és másik útvonalon mozog. A piszkot az alsó szűrő gyűjti össze és tárolja.

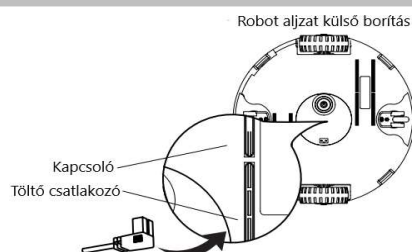
ÖSSZESZERELÉS ÉS BEÜZEMELÉS

Töltéssel kapcsolatos figyelmeztetés

Csak az eredeti külső adaptert és a mellékelt töltőkábelt használja.

Telepítés előtt győződjön meg arról, hogy a robot és a töltő csatlakozói tiszták és szárazak.

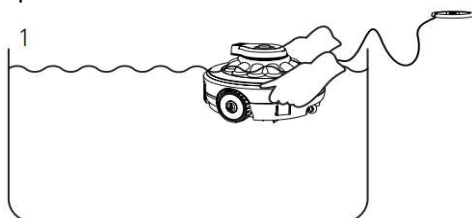
Töltse fel a robotot az első használat előtt (kb. 4-5 óra)



Megjegyzés:

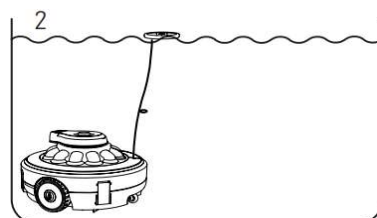
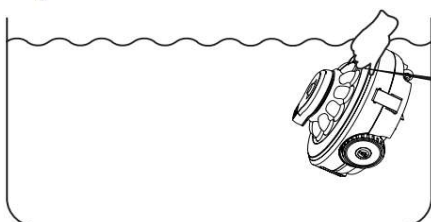
Amint a robot elkezdi tölteni, a külső adapter jelzőfénye pirosra vált. Amikor a robot teljesen fel van töltve, a jelzőfény zöldre vált.

Bekapcsolás

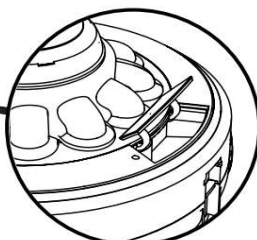


Kapcsolja be, lazítsa meg a kötelet az úszón, tegye a robotot vízszintesen a medencébe, és várja meg, amíg a robot szabadon lesüllyed az aljzatra. (ha a terméket nem tesszük vízbe, a gép nem forog, mert van egy olyan funkciója, hogy "leáll, ha elhagyja a vizet").

3



Állítsa be a kötélt hosszát úgy, hogy olyan magasságban legyen, mint a vízszint, és a fennmaradó extra hossza meg legyen kötve vagy rövide legyen vágva.



Állítsa be a kötélt hosszát úgy, hogy olyan magasságban legyen, mint a vízszint, és a fennmaradó extra hossza meg legyen kötve, vagy rövide legyen vágva.

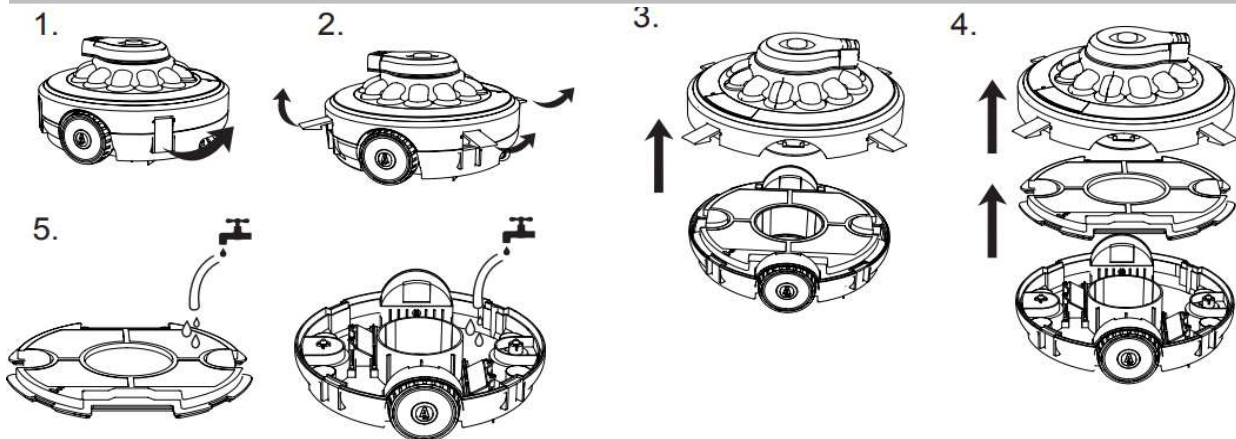
Ha a robot akkumulátora lemerül, automatikusan megáll a medence szélén. (akadályok miatt a medence közepén is elakadhat)

Megjegyzés:

1. Javasoljuk, hogy kapcsolja ki a szűrőrendszert, mivel a medencében lévő vízkeringés befolyásolhatja a robot mozgását.
2. Az medencében lévő bármilyen akadály befolyásolja a robot tisztítópályáját, például a létra;
3. Ha sóoldatot használ, győződjön meg róla, hogy jól feloldódott, mielőtt a robotot a vízbe helyezi!

A készülék helyes működéséhez a padlónak teljesen síknak kell lennie, és a fóliabélésen nem lehetnek ráncok, abban az esetben, ha a medence ebből az anyagból készül.

HULLADÉK ELTÁVOLÍTÁS



KARBANTARTÁS ÉS TÁROLÁS

1. Az akkumulátor tárolás közben lemerül. Tárolás előtt győződjön meg róla, hogy teljesen fel van töltve!

2. Ha nem használja, legalább háromhavonta fel kell töltenie az akkumulátort.

Húzza ki a külső adaptert az aljzatból, majd a töltőkábelt a külső adapterből és a robotból!

Távolítsa el a tartozékokat a robotról. Ha szükséges, öblítse le a robotot és a tartozékokat tiszta vízzel! Ne használjon mosószert!

Tárolás előtt ellenőrizze, hogy a robot le van-e ürítve!

Nedves ruhával tisztítsa meg és szárítsa meg a robotot és tartozékait!

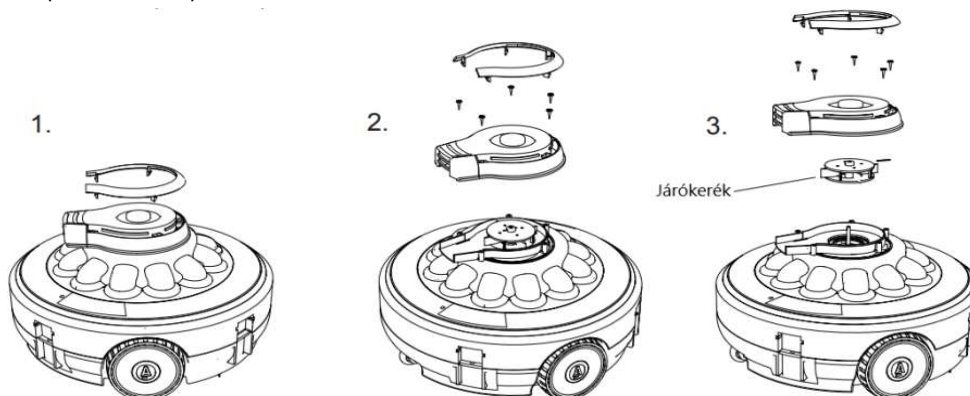
Tárolja jól szellőző helyen, napfénytől, hő-, tűzforrásoktól, medencevegyszerektől és gyermekektől távol!

A tárolási környezet hőmérsékletének 10 °C - 25 °C kell lennie!

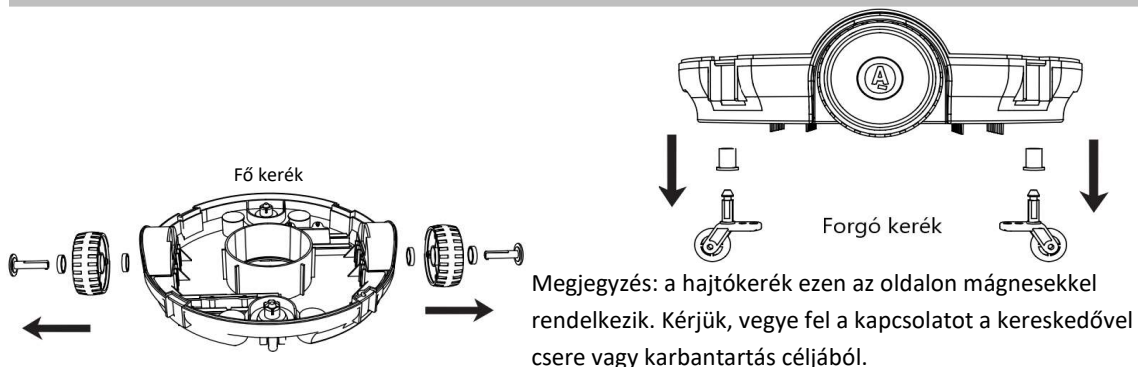
Megjegyzés: a magasabb tárolási hőmérséklet lerövidítheti az akkumulátor üzemidejét.

Karbantartás és járókerék csere

Ajánlott eszköz (nem tartozék): csavarhúzó



Karbantartás és kerékcseré



TÖLTŐ ÖSSZESZERELÉS ÉS CSERE

Figyelmeztetés!

Ne kezelje az elektromos készülékeket osztályozatlan kommunális hulladékként, használjon külön gyűjtőhelyeket.

A gyűjtési rendszerekkel kapcsolatos információkért forduljon a helyi önkormányzathoz.

Ne távolítsa el a lítium akkumulátort engedély nélkül!

Amikor kiveszi a lítium akkumulátort a készülékből, kérjük, ne viseljen gyűrűt, karkötőt, nyakláncot vagy órát!

Az akkumulátor által okozott rövidzárlati áram elegendő, hogy egy gyűrű(vagy hasonló tárgy), által súlyos égési sérüléseket okozzon.

Az akkumulátor eltávolításakor viseljen teljes szemvédőt, kesztyűt és védőruházatot!

Ügyeljen rá, hogy ne érintse meg a vezetéket vagy a fém alkatrészeket, különben rövidzárlatot okozhat!

Ne dohányozzon, ne használjon nyílt lángot a készülék közelében, különben begyújthatja az akkumulátort és gáz termelődik!

Ne tegye ki az akkumulátort tűznek vagy magas hőmérsékletnek, különben robbanáshoz vezethet!

Megjegyzés!

Az akkumulátor szivárgása esetén kerülje a sérült akkumulátorral való érintkezést, és tegye műanyag zacskóba!

Ha az akkumulátorsav érintkezik a bőrrel és ruházattal, azonnal mossa le bő szappannal és vízzel!

Ha a sav a szemmel érintkezik, azonnal azonnal mossa ki bő hideg vízzel legalább 15 percig! Azonnal forduljon orvoshoz!

Akkumulátor csere

MEGJEGYZÉS: Kérjük, vegye fel a kapcsolatot a Gre értékesítés utáni szervizével, mielőtt bármilyen akkumulátorcserét végezne.

1. Húzza ki a felső fedél központi részének négy rögzítőjét kifelé, és válassza le az alsó testegységről



2. Csavarhúzóval távolítsa el az alsó fedél burkolatának összes csavarját.



3. Nyissa fel az elemtartót, keresse meg az akkumulátor csatlakozóvezetékét, nyomja meg a kapcsot a csatlakozón, húzza ki, és vegye ki az akkumulátort.

Megjegyzés: azonnal tekerje be a vezetéket szigetelőszalaggal hogy elkerülje a rövidzárlatot, melyet két vezeték érintkezése okozhat.

4. A szétszerelési lépések szerint helyezze vissza az akkumulátort és szerelje össze a töltőalkatrészeket.

Megjegyzés:

(1) ha szennyeződések vannak a tömítésben, tisztítsa meg és helyezze vissza a tömítőgyűrűt

(2) Ügyeljen az összeszerelési lépésekre. A hat csavarfuratot egymáshoz kell igazítani a csavarok rögzítéséhez.

HIBAELHÁRÍTÁS

Ha problémái vannak a készülékkel, kövesse a az alábbi hibaelhárítási lépéseket, hogy visszanyerje erejét.

Megjegyzés: a javítás előtt kapcsolja ki a készüléket.

PROBLÉMA	LEHETSÉGES OKOK	MEGOLDÁS
A robot nem gyűjtik össze a piszkot.	Alacsony töltöttség.	Töltse fel a robotot.
	Járókerék beragadt.	Szakítsa meg a robot áramellátását, és vizuálisan ellenőrizze, hogy a járókerék forog-e. Szükség esetén, további utasításokért vegye fel a kapcsolatot márkakereskedőjével. Figyelem! Szervizelés előtt győződjön meg róla, hogy a robot ki van kapcsolva.
	Járókerék sérült.	Pótalkatrészért lépjen kapcsolatba a kereskedővel.
	A hulladékszűrő megtelt.	Tisztítsa ki a szűrőt és annak fedelét.
A robot megáll a medence közepén (a fúvókafej azonban tovább forog)	A robot akadályba ütközött.	Ellenőrizze és távolítsa el .
	A robotot a medence padlóürítőjének szívása blokkolja.	Állítsa le a szűrőrendszert (tekintse át a használati útmutatót).
	Az aljzat nem teljesen egyenes.	Több percet vesz igénybe, míg újra mozog. Egyenesítse ki a medence alját vagy vágjon le egy csíkot az alsó keféből. Pótalkatrészért lépjen kapcsolatba a kereskedővel.

PROBLÉMA	LEHETSÉGES OKOK	MEGOLDÁS
Ha a töltő folyamatosan piros fényt mutat, 8 óránál tovább sem vált zöld fényre.	Akkumulátor sérült.	Pótalkatrészért lépjen kapcsolatba a forgalmazóval. Figyelem! Ne kapcsolja be és cserélje egyedül az akkumulátort! Súlyos vagy végzetes sérülést is okozhat és a garancia érvényét veszíti.
Ha a töltő nagyon rövid időn belül zöld lámpára vált, és a készülék is csak rövid ideig működik (fél órán belül, többszörös érvényesítésre van szükség).		
Amikor a készülék a munka befejezése után elkezd tölteni, a töltő mégis folyamatosan zöld fényt mutat. (Ellenőrizze, hogy a töltőkábel megfelelően van csatlakoztatva a külső adapterhez és a robothoz.)	A töltő sérült.	Csere ügyben keresse fel a forgalmazót. Figyelem! A nem megfelelő külső adapter használata károsítja a robotot / akkumulátort, és érvényteleníti a garanciát.
Ha a töltő jelzőfénye már nem világít.		

PROBLÉMA	LEHETSÉGES OKOK	MEGOLDÁS
A robot nem járja be az egész medencét / a medencefal mentén halad.	A hulladékszűrő megtelt.	Tisztítsa ki a szűrőt és annak fedelét.
	Az üzemidő rövidebb az elvártnál.	Tisztítsa ki a szűrőkamrát és töltsse a robotot 4-5 órán keresztül.
	A szűrőrendszer által generált vízmozgás befolyásolja a mozgásirányt.	Állítsa le a szűrőrendszert (tekintse át a használati útmutatót).
	A kerék beragadt.	Ellenőrizze és szabadítsa ki.
A robot lassan mozog.	A hulladékszűrő megtelt.	Tisztítsa ki a szűrőt és annak fedelét.
A forgófej lassan, vagy egyáltalán nem forog.	A forgórész alja beragadt.	A hulladékszűrő megtelt, ellenőrizze és távolítsa el a forgó fej alá ragadt törmelékét. Kézzel forgatható és vízzel öblíthető.
	A hulladékszűrő megtelt.	Tisztítsa ki a szűrőt és annak fedelét.
A szennyeződés szökik a robotból.	A szívófüvőka szelepe(a tisztító alján) eltört.	A tapadókorongnál lévő terelőlemez, mint egy ajtó, megakadályozza a törmelék kijutását a kamrából. Pótalkatrészekért forduljon márkakereskedőjéhez.
A szennyeződés a szűrőfedélen keresztül távozik.	A szűrőfedél megsérült.	Cserélje újra a szűrőfedeleet. Pótalkatrészt lépjen kapcsolatba a kereskedővel.
A robot nem tölt.	Sérült akkumulátor.	Pótalkatrészt lépjen kapcsolatba a forgalmazóval. Figyelem! Ne kapcsolja be és cserélje egyedül az akkumulátort! Súlyos vagy végzetes sérülést is okozhat és a garancia érvényét veszíti.
	A töltőkábel nincs teljesen csatlakoztatva a külső adapterhez és a robothoz.	Ellenőrizze, hogy a töltőkábel megfelelően van csatlakoztatva a külső adapterhez és a robothoz. Kérjük, olvassa el a felhasználói kézikönyvet.
	A külső adapter sérült.	Csere ügyben keresse fel a forgalmazót. Figyelem! A nem megfelelő külső adapter használata károsítja a robotot / akkumulátort, és érvényteleníti a garanciát.
A robot vízén kívül is működik.	A robot érzékelője rövidzárlatos, ezért a vízén kívül is tovább működik.	Hagyja néhány másodpercig a vízén kívül, és várja meg, amíg megszárad.
	Az érintkezési ponton szemet van, például nedves haj, ami rövidzárlatot okoz.	Szerszám segítségével távolítsa el a haját és más szemetet.
	Sérült az alaplap.	Pótalkatrészt lépjen kapcsolatba a forgalmazóval.